

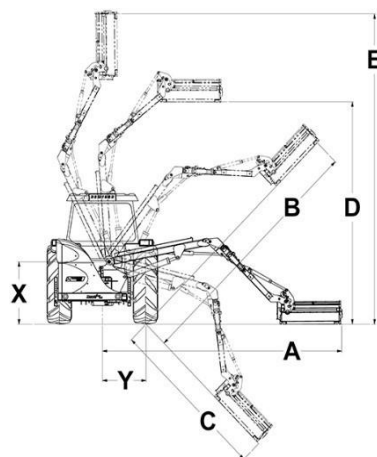
PŘÍKOPOVÉ RAMENO BOMFORD HAWK EVO POWER PLUS

TECHNICKÉ PARAMETRY

TECHNICKÉ PARAMETRY	
Model	5 m
Požadavky na traktor	
Minimální výkon	65 HP
Minimální hmotnost	5500 kg
Možnost zapojení	
Zadní	ano
Tříbodový závěs	ano
Parametry stroje	
Hmotnost stroje s olejem a hlavou	1740 kg
Obsah olejové nádrže	200 L
Hmotnost stroje s olejem bez hlavy	1500 kg
Ovládání	
Ovládání lanovody (CC)	ano
Nízkotlaká hydraulika (LPH)	možné
Elektronické proporcionální ovládání (EPP)	možné
Inteligentní řídicí systém (ICS)	možné
Hydraulický systém	
Výkon systému	72 HP
Průtok čerpadla	125 L
Žací hlavy	
Mulčovací hlava Pro-Trim 1,2m	možné
Mulčovací hlava Pro-Trim 1,2m ISMP	možné
Mulčovací hlava Pro-Trim 1,5m	možné
Možné příslušenství	
Pilové kotouče	možné
Plotové nůžky	možné
Ofukovač komunikací	možné
Čistič příkopů	možné

Rozměry pracovního dosahu

Počítáno s hlavou: 1,2 m



5 m	
A	6,47 m
B	6,21 m
C	4,68 m
D	4,97 m
E	6,62 m
X	1,35 m
Y	1,00 m



SYNPRO, s.r.o.

Podivínská 1559, Velké Bílovice

tel.: 733 376 775, E-mail: info@synpro.cz

www.synpro.cz

