

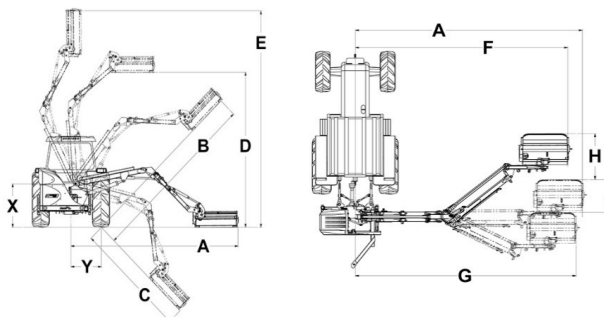
PŘÍKOPOVÉ RAMENO BOMFORD FALCON EVO VFA

TECHNICKÉ PARAMETRY

Model	6,5 m
Požadavky na traktor	
Minimální výkon	120 HP
Minimální hmotnost	5500 kg
Možnost zapojení	
Zadní	ano
Parametry stroje	
Hmotnost stroje s olejem a hlavou	2270 kg
Obsah olejové nádrže	250 L
Hmotnost stroje s olejem bez hlavy	1980 kg
Ovládání	
Ovládání lanovody (CC)	ano
Elektronické proporcionální ovládání (EPP)	možné
Inteligentní řídicí systém (ICS)	možné
Hydraulický systém	
Výkon systému	74 HP
Průtok čerpadla	125 L
Žací hlavy	
Mulčovací hlava Pro-Cut 1,2m	možné
Mulčovací hlava Pro-Cut 1,2m ISMP	možné
Mulčovací hlava Pro-Cut 1,5m	možné
Mulčovací hlava 2m	možné
Možné příslušenství	
Pilové kotouče	možné
Plotové nůžky	možné
Ofukovač komunikací	možné
Čistič příkopů	možné

ROZMĚRY PRACOVNÍHO DOSAHU

Počítáno s hlavou: 1,2 m



	6 m
A	6,50 m
B	6,83 m
C	4,61 m
D	6,03 m
E	7,66 m
X	1,60 m
Y	1,00 m

	6 m
A	6,61 m
F	5,93 m
G	6,40 m
H	1,82 m
J	0,90 m



SYNPRO, s.r.o.

Podivínská 1559, Velké Bílovice

tel.: 733 376 775, E-mail: obchod@synpro.cz

www.synpro.cz



