

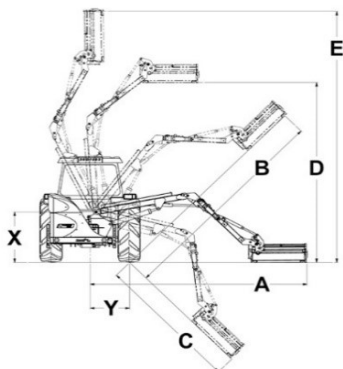
PŘÍKOPOVÉ RAMENO BOMFORD EAGLE

TECHNICKÉ PARAMETRY

Model	8,0 m
Požadavky na traktor	
Minimální výkon	160 HP
Minimální hmotnost	7000 kg
Možnost zapojení	
Zadní	ano
Parametry stroje	
Hmotnost stroje s olejem a hlavou	2590 kg
Obsah olejové nádrže	138 L
Hmotnost stroje s olejem bez hlavy	2230 kg
Ovládání	
Inteligentní řídicí systém (ICS)	ano
Hydraulický systém	
Výkon systému	85 HP
Průtok čerpadla	137 L
Žací hlavy	
Mulčovací hlava Pro-Cut 1,2m	možné
Mulčovací hlava Pro-Cut 1,2m ISPM	možné
Mulčovací hlava Pro-Cut 1,5m	možné
Mulčovací hlava 2m	možné
Možné příslušenství	
Pilové kotouče	možné
Plotové nůžky	možné
Čistič příkopů	možné

ROZMĚRY PRACOVNÍHO DOSAHU

Počítáno s hlavou: 1,2 m



	7,1 m
A	8,08 m
B	7,80 m
C	6,20 m
D	7,00 m
E	8,80 m
X	1,20 m
Y	1,20 m



SYNPRO, s.r.o.

Podivínská 1559, Velké Bílovice

tel.: 733 376 775, E-mail: obchod@synpro.cz

www.synpro.cz

