

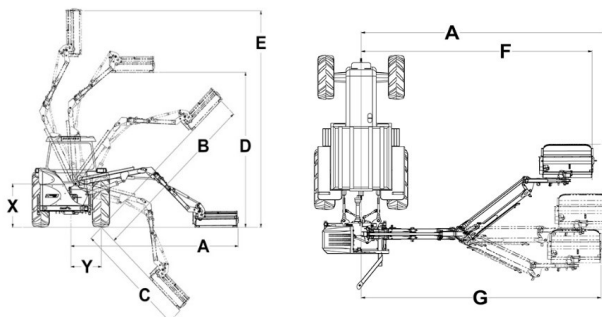
PŘÍKOPOVÉ RAMENO BOMFORD HAWK EVO VFA

TECHNICKÉ PARAMETRY

Model	6 m
Požadavky na traktor	
Minimální výkon	80 HP
Minimální hmotnost	5000 kg
Možnost zapojení	
Zadní	ano
Třibodový závěs	ano
Parametry stroje	
Hmotnost stroje s olejem a hlavou	1860 kg
Obsah olejové nádrže	200 L
Hmotnost stroje s olejem bez hlavy	1600 kg
Ovládání	
Ovládání lanovody (CC)	ano
Elektronické proporcionální ovládání (EPP)	možné
Inteligentní řídicí systém (ICS)	možné
Hydraulický systém	
Výkon systému	74 HP
Průtok čerpadla	125 L
Žací hlavy	
Mulčovací hlava Pro-Trim 1,2m	ano
Mulčovací hlava Pro-Trim 1,2m ISMP	možné
Mulčovací hlava Pro-Trim 1,5m	možné
Možné příslušenství	
Pilové kotouče	možné
Plotové nůžky	možné
Ofukovač komunikací	možné
Čistič příkopů	možné

ROZMĚRY PRACOVNÍHO DOSAHU

Počítáno s hlavou: 1,2 m



	6 m
A	6,00 m
B	5,96 m
C	4,18 m
D	4,99 m
E	6,16 m
X	1,35 m
Y	1,00 m

	6 m
A	6,00 m
F	6,39 m
G	5,90 m
H	1,60 m
J	0,56 m



SYNPRO, s.r.o.

Podivínská 1559, Velké Bílovice

tel.: 733 376 775, E-mail: obchod@synpro.cz

www.synpro.cz



H
J