

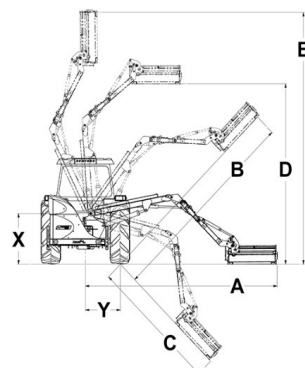
PŘÍKOPOVÉ RAMENO BOMFORD HAWK EVO FORWARD

TECHNICKÉ PARAMETRY

Model	5,4 m	6 m
Požadavky na traktor		
Minimální výkon	65 HP	70 HP
Minimální hmotnost	4500 kg	5000 kg
Možnost zapojení		
Zadní	ano	ano
Třibodový závěs (CAT II)	ano	ano
Parametry stroje		
Hmotnost stroje s olejem a hlavou	1640 kg	1740 kg
Obsah olejové nádrže	200 L	200 L
Hmotnost stroje s olejem bez hlavy	1400 kg	1500 kg
Ovládání		
Ovládání lanovody (CC)	ano	ano
Nízkotlaká hydraulika (LPH)	možné	možné
Hydraulický systém		
Výkon systému	60 HP	74 HP
Průtok čerpadla	104 L	125 L
Žací hlavy		
Mulčovací hlava Pro-Trim 1,2m	možné	možné
Mulčovací hlava Pro-Trim 1,2m ISMP	možné	možné
Mulčovací hlava Pro-Trim 1,5m	možné	možné
Možné příslušenství		
Pilové kotouče	možné	možné
Plotové nůžky	možné	možné
Ofukovač komunikací	možné	možné

ROZMĚRY PRACOVNÍHO DOSAHU

Počítáno s hlavou: 1,2 m



	5,4 m	6 m
A	5,36 m	5,96 m
B	5,52 m	6,08 m
C	3,50 m	4,21 m
D	4,87 m	5,19 m
E	6,65 m	7,27 m
X	1,35 m	1,35 m
Y	1,00 m	1,00 m



SYNPRO, s.r.o.

Podivínská 1559, Velké Bílovice

tel.: 733 376 775, E-mail: obchod@synpro.cz

www.synpro.cz

