

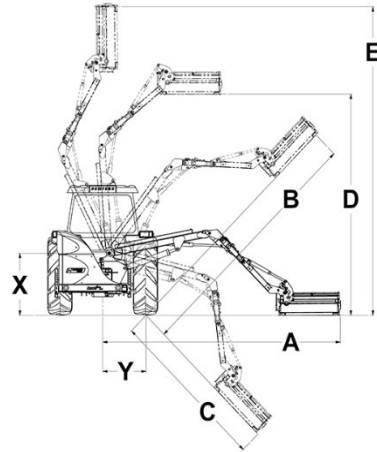
## PŘÍKOPOVÉ RAMENO BOMFORD HAWK EVO POWER PLUS

### TECHNICKÉ PARAMETRY

Model	5 m
<b>Požadavky na traktor</b>	
Minimální výkon	65 HP
Minimální hmotnost	5500 kg
<b>Možnost zapojení</b>	
Zadní	ano
Třibodový závěs	ano
<b>Parametry stroje</b>	
Hmotnost stroje s olejem a hlavou	1740 kg
Obsah olejové nádrže	200 L
Hmotnost stroje s olejem bez hlavy	1500 kg
<b>Ovládání</b>	
Ovládání lanovody (CC)	ano
Nízkotlaká hydraulika (LPH)	možné
Elektronické proporcionální ovládání (EPP)	možné
Inteligentní řídicí systém (ICS)	možné
<b>Hydraulický systém</b>	
Výkon systému	72 HP
Průtok čerpadla	125 L
<b>Žací hlavy</b>	
Mulčovací hlava Pro-Trim 1,2m	možné
Mulčovací hlava Pro-Trim 1,2m ISMP	možné
Mulčovací hlava Pro-Trim 1,5m	možné
<b>Možné příslušenství</b>	
Pilové kotouče	možné
Plotové nůžky	možné
Ofukovač komunikací	možné
Čistič příkopů	možné

### ROZMĚRY PRACOVNÍHO DOSAHU

Počítáno s hlavou: 1,2 m



	5 m
A	6,47 m
B	6,21 m
C	4,68 m
D	4,97 m
E	6,62 m
X	1,35 m
Y	1,00 m



SYNPRO, s.r.o.

Podivínská 1559, Velké Bílovice

tel.: 733 376 775, E-mail: obchod@synpro.cz

www.synpro.cz

