

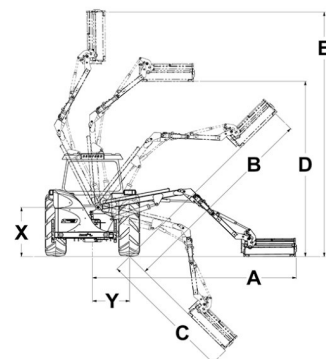
PŘÍKOPOVÉ RAMENO BOMFORD RAVEN

TECHNICKÉ PARAMETRY

Model	4,0 m	4,7 m
Požadavky na traktor		
Minimální výkon	45 hp	45 hp
Minimální hmotnost	1800 kg	2000 kg
Možnost zapojení		
Zadní	ano	ano
Třibodový závěs (CAT II)	ano	ano
Parametry stroje		
Hmotnost stroje s olejem a hlavou	640 kg	680 kg
Obsah olejové nádrže	130L	130L
Hmotnost stroje s olejem bez hlavy	480 kg	530 kg
Ovládání		
Ovládání lanovody (CC)	ano	ano
Elektronické proporcionální ovládání (EPP3)	možné	možné
Nízkotlaká hydraulika (LPH)	možné	možné
Hydraulický systém		
Výkon systému	45 hp	45 hp
Průtok čerpadla	74 l	74 l
Žací hlavy		
Mulčovací hlava 905 mm	ano	ano
Mulčovací hlava 1107 mm	možné	možné
Možné příslušenství		
Plotové nůžky	možné	možné
Pilové kotouče	možné	možné

ROZMĚRY PRACOVNÍHO DOSAHU

Počítáno s hlavou: 905 mm



	4,0 m	4,7 m
A	4,0 m	4,7 m
B	3,52 m	4,24 m
C	2,51 m	3,17 m
D	2,77 m	3,38 m
E	4,12 m	4,81 m
X	1,00 m	1,00 m
Y	1,34 m	1,34 m

